



L'orologio Nixie

Un'intersezione tra il percorso creativo e
progettuale e l'attività scolastica

Valerio Nappi
Fablab Bergamo
Linux Day @ unibg



L'idea



La progettazione



Il prototipo



La realizzazione



La presentazione

1

L'idea





L'idea

Un orologio che:

- ◆ Potesse rappresentare il punto d'arrivo del mio percorso di studi
- ◆ Sfruttasse i tubi nixie
- ◆ Non dovesse essere regolato manualmente
- ◆ Fosse opensource

2

La progettazione

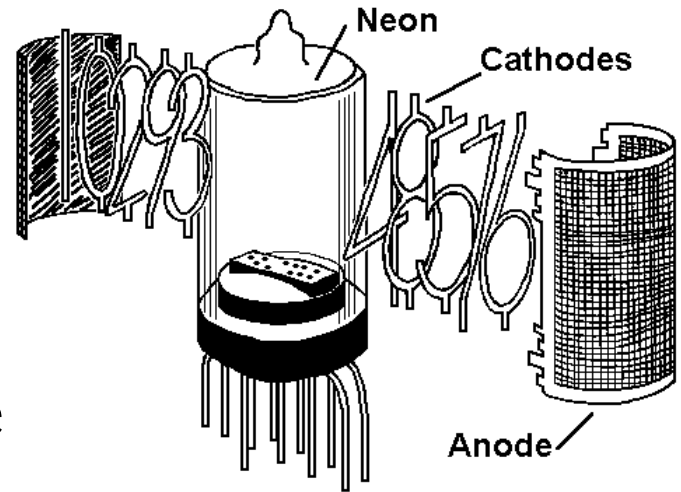




La progettazione

I tubi nixie

- ◆ Prodotti fino agli anni '80
- ◆ Catodi sagomati
- ◆ Griglia anodica
- ◆ Necessitano di alta tensione

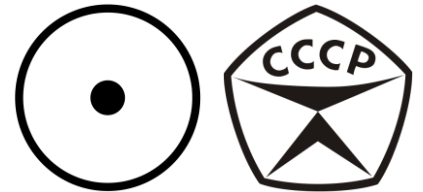




La progettazione

I nixie sovietici

- ◆ Prodotti fino agli anni '80
- ◆ I più tardivi
- ◆ Prodotti nella fabbrica Gazotron a Rivne, in Ucraina
- ◆ Riportano il Marchio di qualità statale dell'URSS

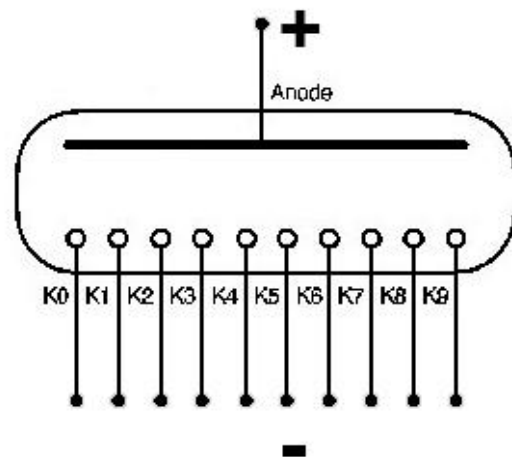




La progettazione

I tubi nixie

- ◆ Ogni tubo ha 11 contatti:
un anodo e dieci catodi
- ◆ Per sei cifre è necessario gestire
66 contatti

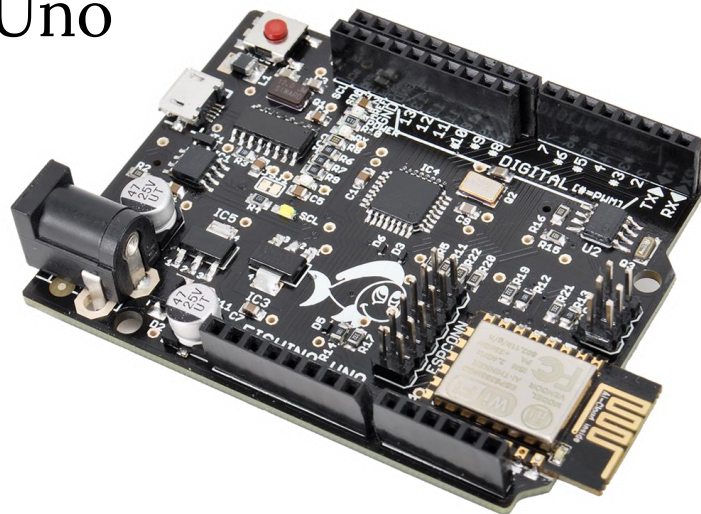


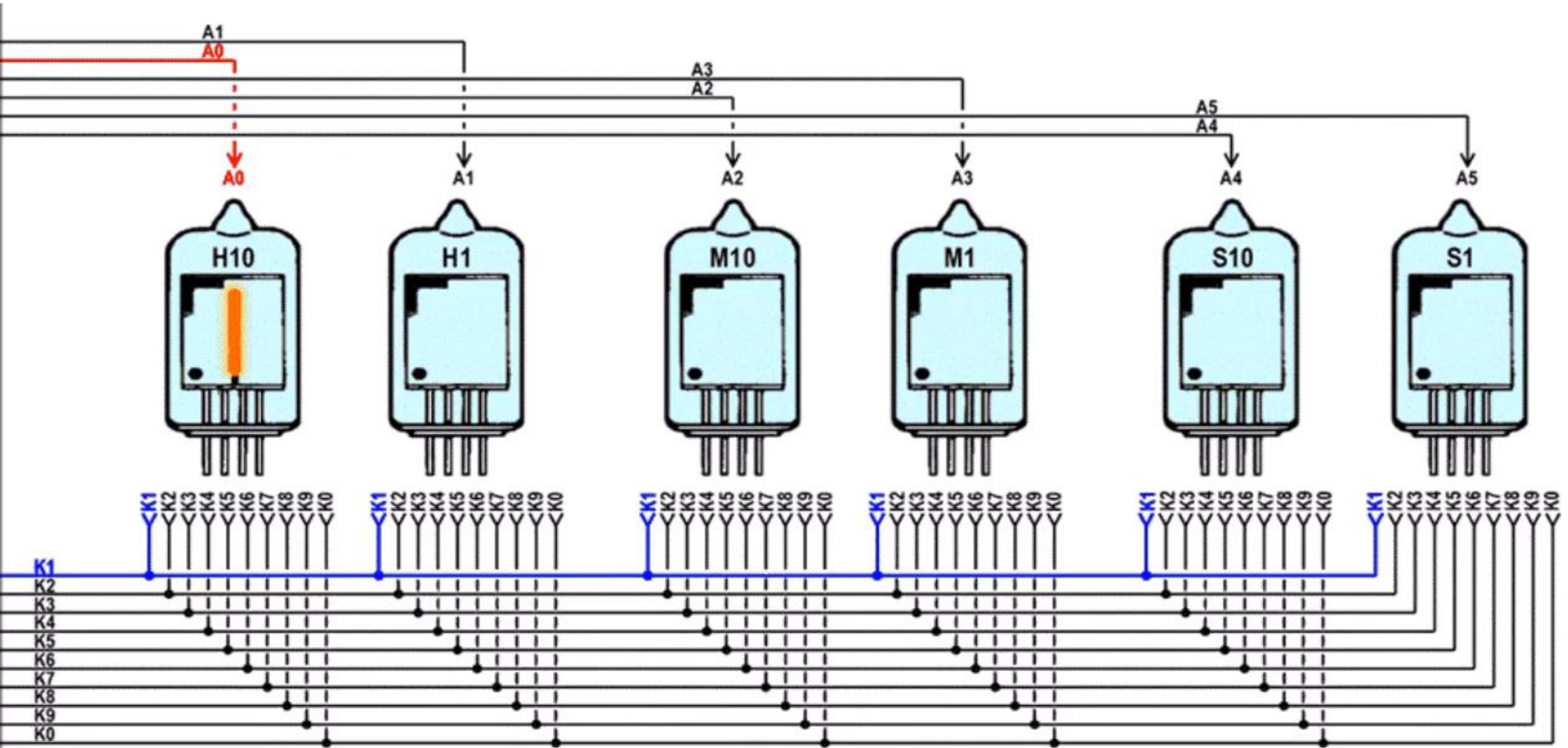


La progettazione

Il Fishino Uno

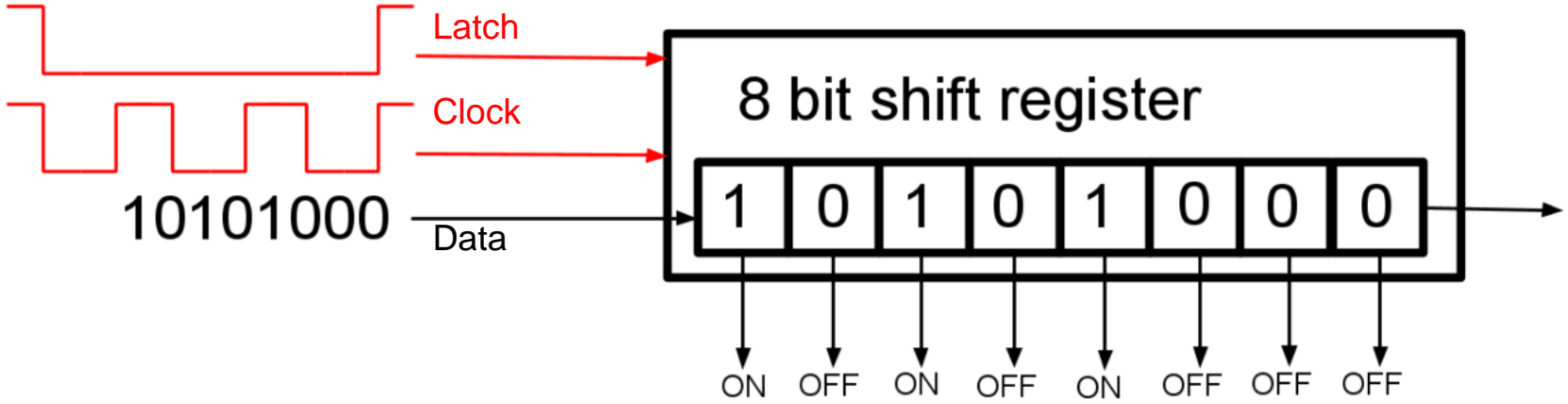
- ◆ Compatibile con Arduino Uno
- ◆ 20 GPIO
- ◆ Modulo WiFi integrato
- ◆ Chip RTC onboard
- ◆ Progetto italiano





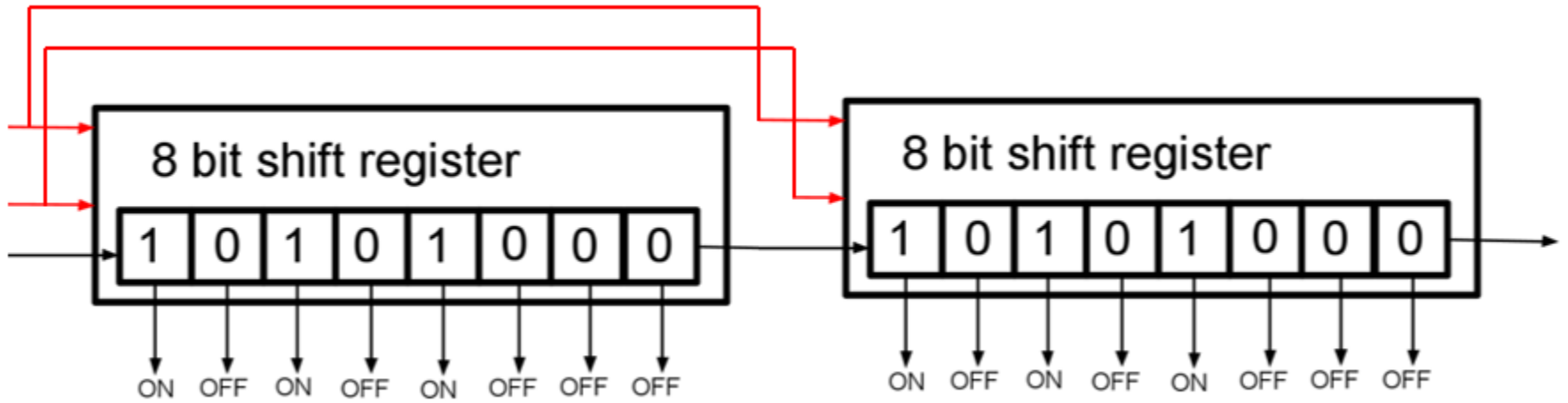


La progettazione



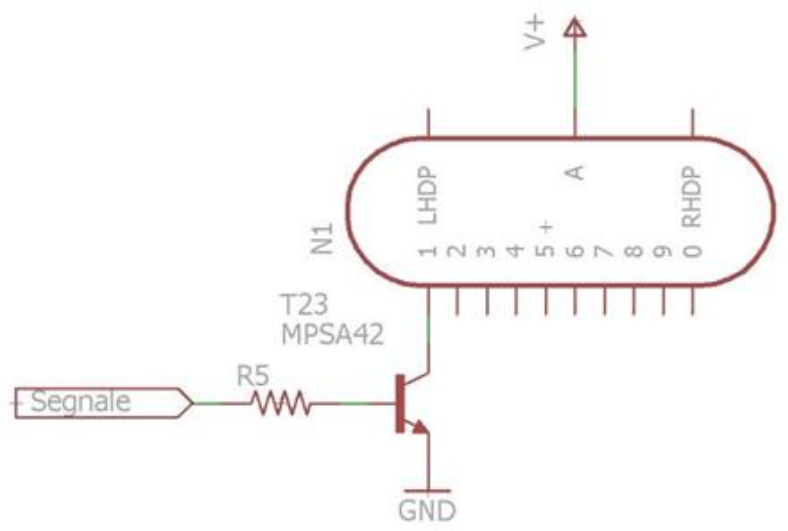
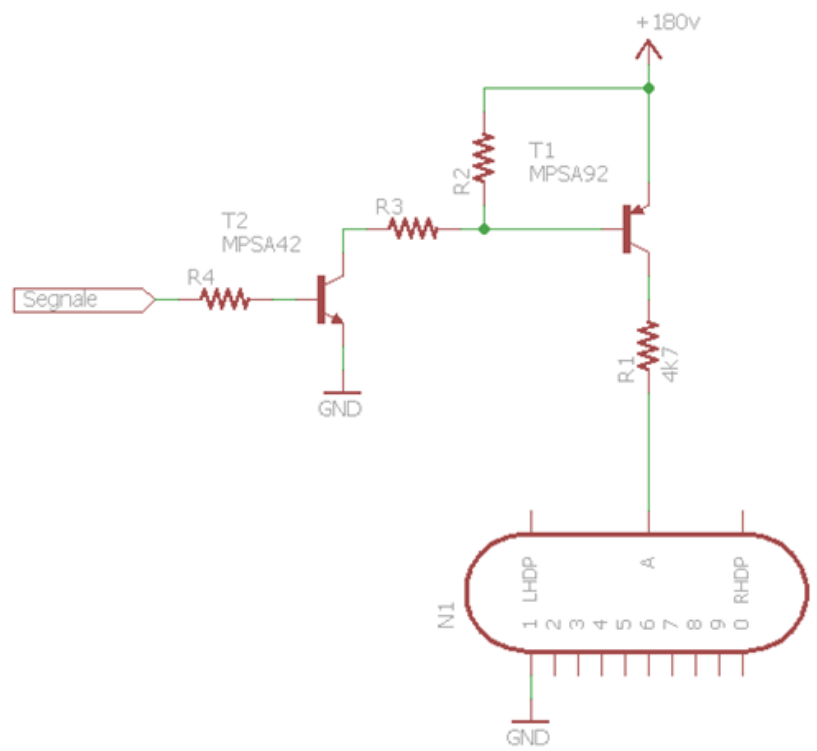


La progettazione





La progettazione

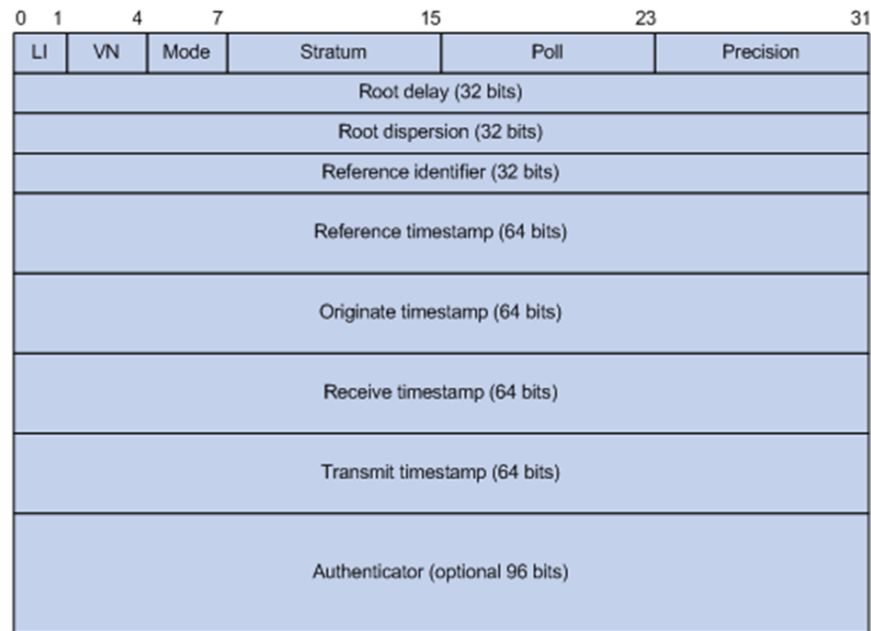




La progettazione

L'NTP:

- ◆ Via UDP su porta 123 del server
- ◆ 48 byte + campi opzionali

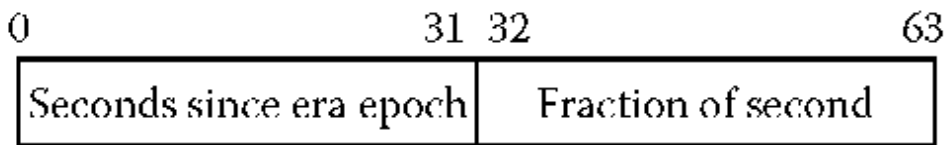




La progettazione

L’NTP:

- ◆ Tempo in secondi dal 01/01/1900
- ◆ Formato da 8 byte interi e 8 byte di frazione di secondo
- ◆ Overflow nel 2036 (prima di UNIX, nel 2038)



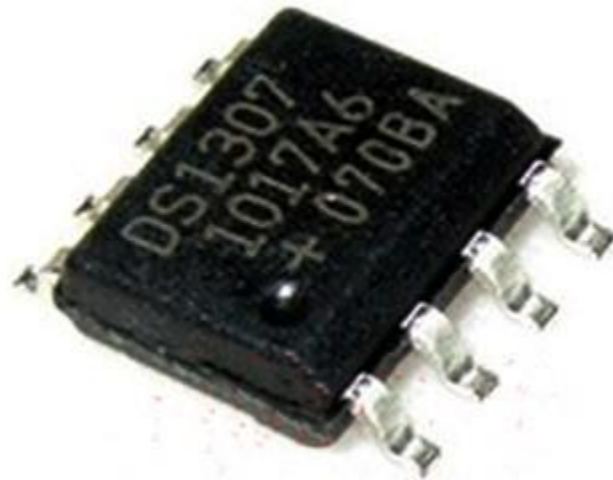
NTP Timestamp Format



La progettazione

L'RTC

- ◆ DS1307
- ◆ Via I²C (due GPIO)
- ◆ Dispone di una batteria di backup per salvare l'orario anche quando non c'è corrente

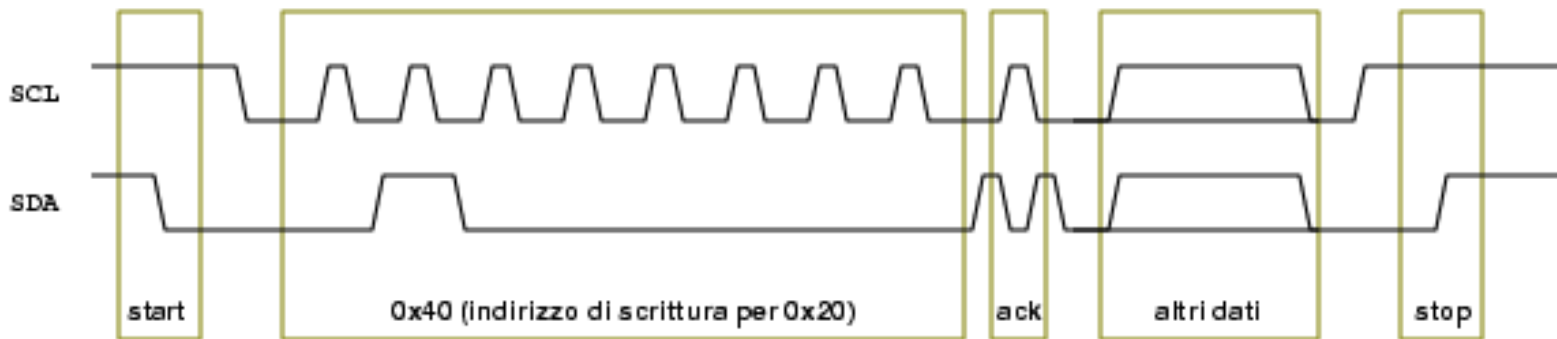




La progettazione

Il bus I²C

I segnali sono pilotati dal master, ma durante il bit ack il segnale SDA viene abbassato dallo slave





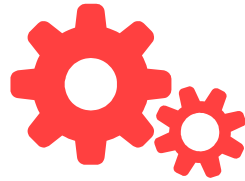
La progettazione

L'RTC

ADDRESS	BIT 7	BIT 6	BIT 5	BIT 4	BIT 3	BIT 2	BIT 1	BIT 0	FUNCTION	RANGE
00h	CH	10 Seconds			Seconds				Seconds	00–59
01h	0	10 Minutes			Minutes				Minutes	00–59
02h	0	12	10 Hour	10 Hour	Hours				Hours	1–12 +AM/PM 00–23
		24	PM/ AM							
03h	0	0	0	0	0	DAY		Day	01–07	
04h	0	0	10 Date		Date				Date	01–31
05h	0	0	0	10 Month	Month				Month	01–12
06h	10 Year				Year				Year	00–99
07h	OUT	0	0	SQWE	0	0	RS1	RS0	Control	—
08h–3Fh									RAM 56 x 8	00h–FFh

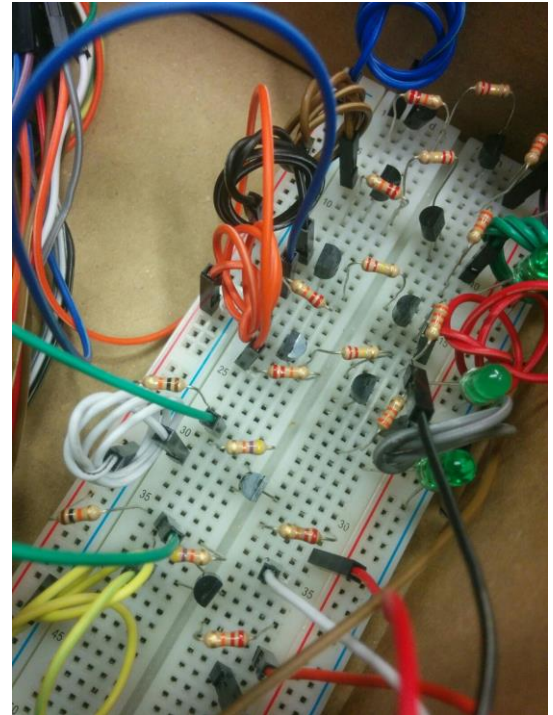
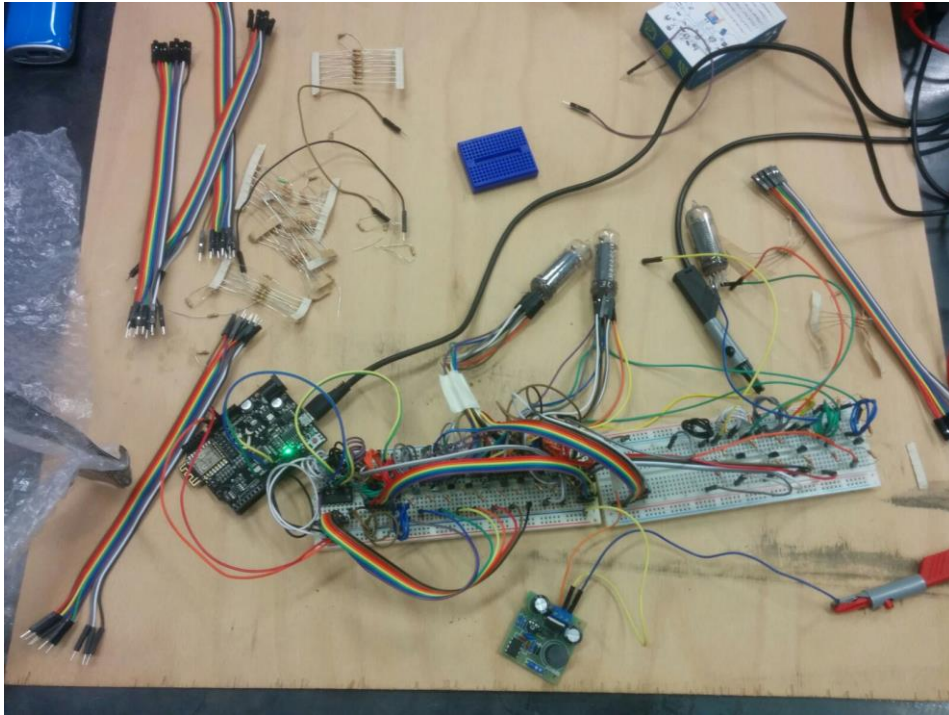
3

Il prototipo





Il prototipo



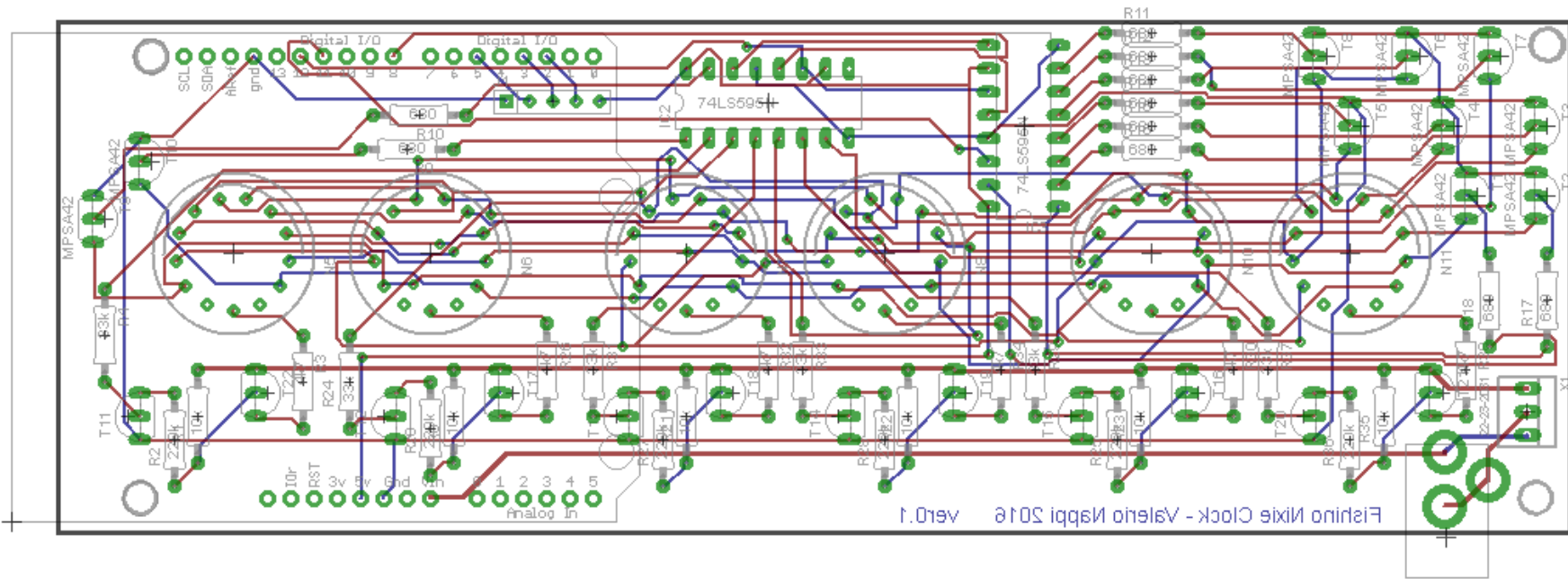
4

La realizzazione



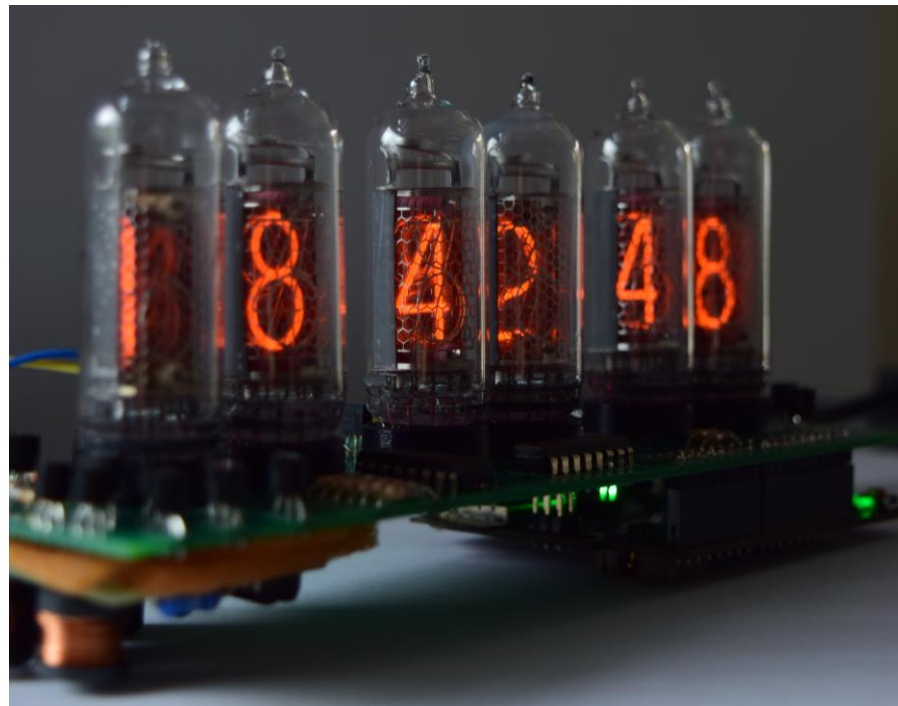
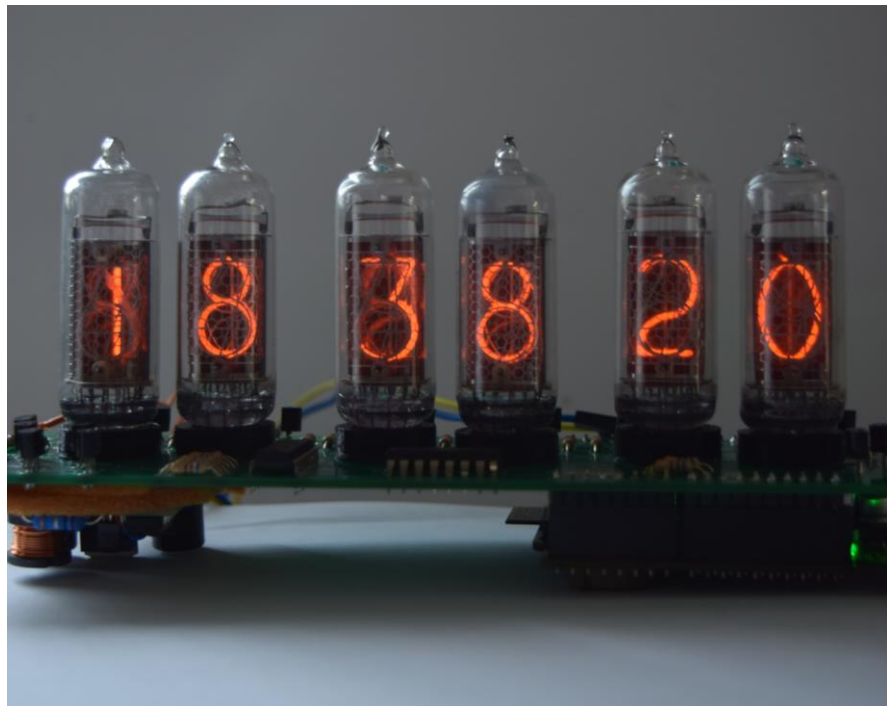


La realizzazione



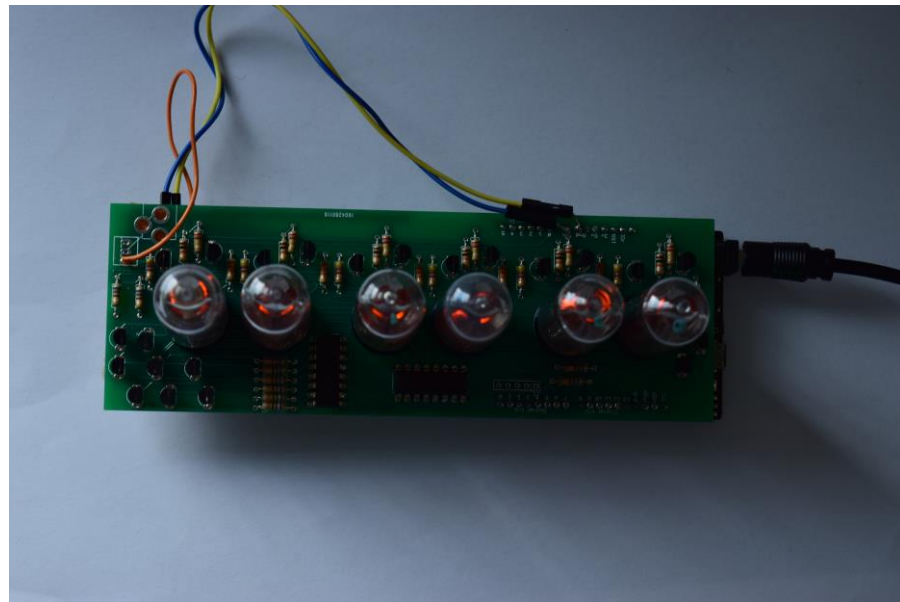
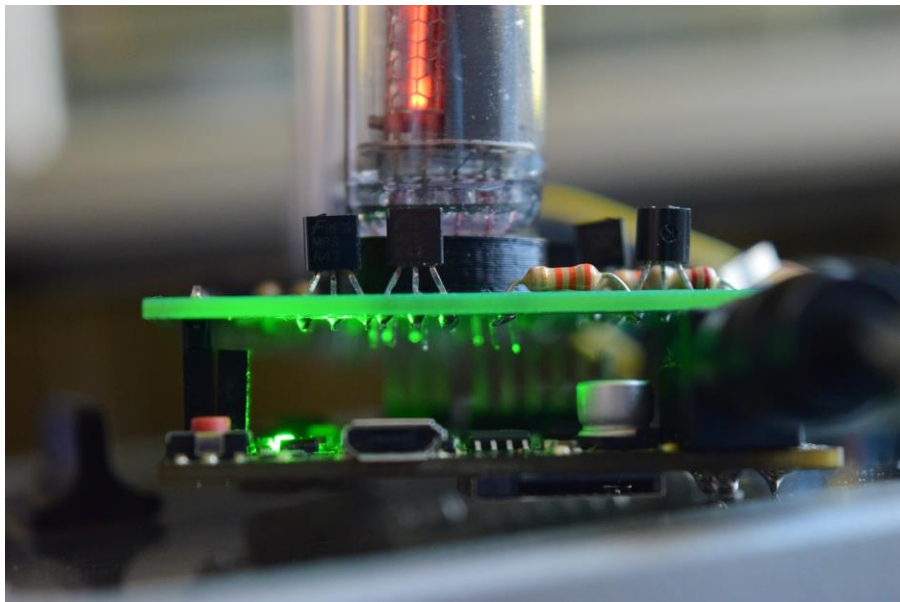


La realizzazione





La realizzazione



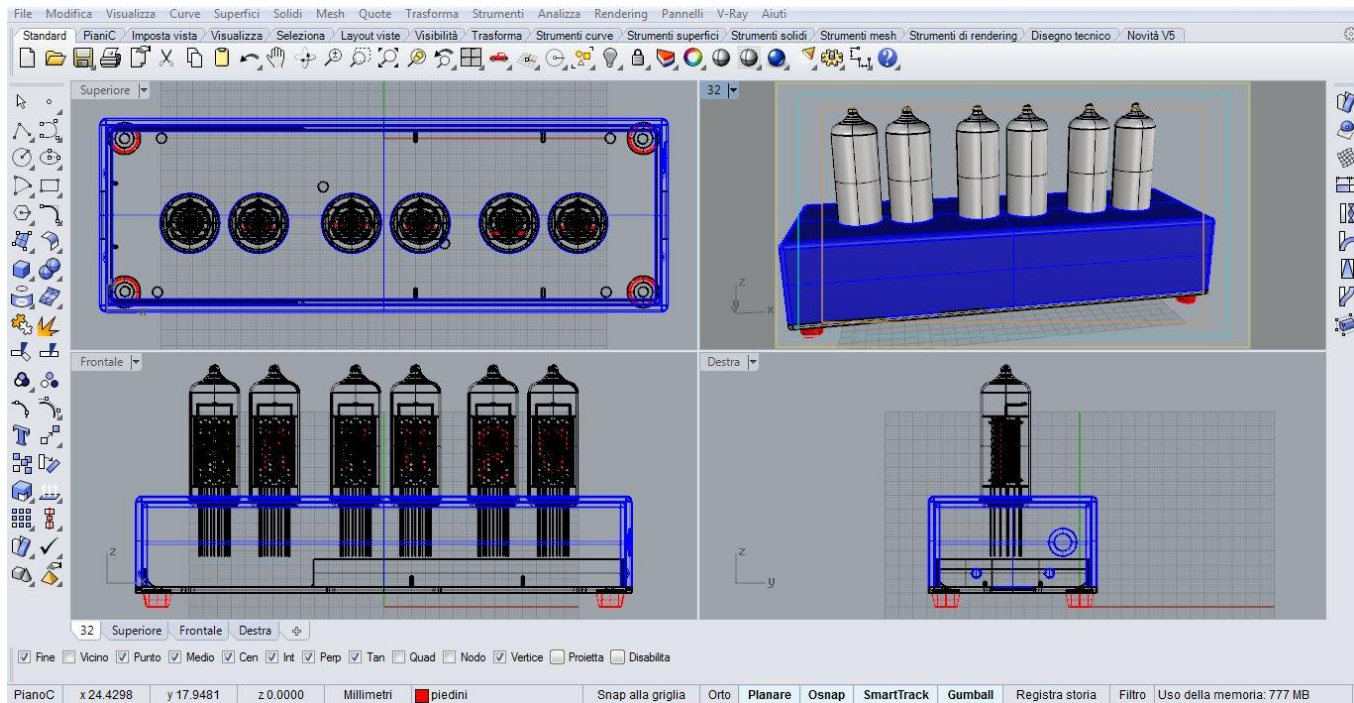
5

La presentazione





La presentazione





La presentazione





Contatti e Ringraziamenti

valerio.nappi@fablabbergamo.it

www.valerionappi.it



- ◆ Template: SlidesCarnival
- ◆ Fotografie: Elio Morotti, Andrea Natali
- ◆ Rendering, modellazione 3D e animazioni: Dario Scarsi, Matteo Bonasio